

Wireless TVOC Sensor R720E Data Sheet

Wireless Sensor Network Based on LoRa Technology



R720E (以实物为准)

Copyright©Netvox Technology Co., Ltd.

This document contains proprietary technical information which is the property of NETVOX Technology and is issued in strict confidential and shall not be disclosed to others parties in whole or in parts without written permission of NETVOX Technology.

The specifications are subjected to change without prior notice.

产品简介

R720E 是一款检测 TVOC 和温湿度的无线通信设备。TVOC 是指某空间内所有的有机气态物质, 一般是指室内挥发有机物的统称。TVOC 也是影响室内空气品质中三种污染中影响较为严重的一种。R720E 可检测 TVOC 浓度值和空气的温度值、湿度值, 并通过无线网络将检测到的数据传送给其它设备显示出来, 其采用 SX1276 无线通信模块。

主要特性

- 采用 SX1276 无线通信模块
- 2 节 ER14505 锂电池 (3.6V/节) 并联供电
- TVOC 浓度检测
- 温湿度检测
- 底座附有磁铁, 可吸附于铁质物体
- 防护等级 IP65
- 兼容 LoRaWAN™ Class A
- 采用跳频扩频技术
- 可通过第三方软件平台进行配置参数, 读取数据及通过 SMS 文本和电子邮件设置警报 (可选择)
- 可适用于第三方平台: Actility/ThingPark, TTN, MyDevices/Cayenne
- 产品低功耗, 支持更长的电池使用寿命长

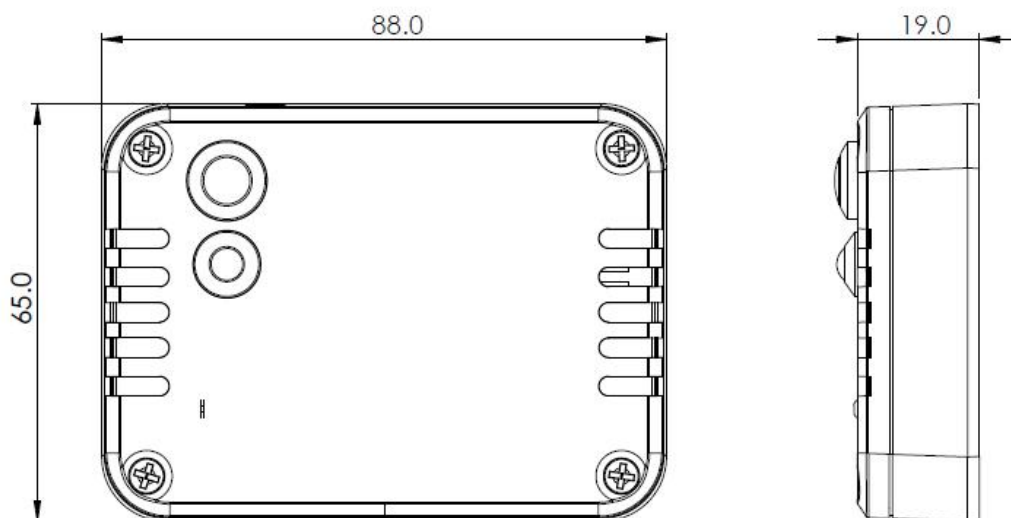
注*: 电池寿命由传感器报告频率和其他变量决定, 请参考

http://www.netvox.com.tw/electric/electric_calc.html, 在这个网站上, 用户可以找到不同配置的各种型号的电池寿命

应用场景

- 家居、场馆等环境 TVOC 检测
- 交通运输
- 燃料燃烧场所
- 其他

尺寸规格



图一 主机外壳尺寸图

主机外壳尺寸：88mm x 65mm x 19mm

电气特性

供电方式	2 节 ER14505 锂电池 (3.6V, 2400mAh/节) 并联
电池使用寿命	电池使用寿命约 2.7 年(条件: 环境温度 25℃, 15min report 一次, txpower=20dBm, LoRa 扩频因子 SF=10)
睡眠电流	28uA
电池低压报警值	3.2V
唤醒电流 (无 lora 发射和接收时)	唤醒电流 (无 lora 发射和接收数据时) 范围值 0.8mA-20mA。
电池测量精确度	±0.1V

R100H 模组特性

唤醒电流	(0.8mA-8mA)@3.3V
射频接收电流	11mA @3.3V
射频发射电流	120mA @3.3V

*具体的电气特性会根据电源电压的不同而有所变化

TVOC 传感器

型号	SGPC3 (品牌: Sensirion)
供电方式	+1.8VDC
TVOC 浓度范围参考说明	1 极好 (Excellent): 0-65ppb; 2 好 (Good): 65-220ppb; 3 中等 (Moderate): 220-660ppb; 4 差 (Poor): 660-2200ppb;

Wireless TVOC Sensor

	5 极差 (unhealthy) : 2200-60000ppb。
TVOC 测量范围	0PPb-60000PPb
TVOC 测量分辨率	0PPb-2008PPb: 1ppb; 2008PPb-11110PPb: 6ppb; 11110PPb-60000PPb: 32ppb;
采样间隔	2s (低功耗模式) ; 30s (超低功耗模式) ;

温湿度传感器

工作电压	+3.3VDC
温度测量范围	-20° C—55° C
温度测量精度	TBD
湿度测量范围	0%RH-100%RH
湿度测量精度	TBD

射频特性

频率范围	863MHz-928MHz 470MHz-510MHz
功率输出	US915 20dbm; AS923 16dbm; AU915 20dbm; CN470 19.15dbm; EU868 16dbm; KR920 14dbm; IN865 20dbm;
接收灵敏度	-136dBm (LoRa, Spreading Factor=12, Bit Rate=293bps); -121dBm (FSK, Frequency deviation=5kHz, Bit Rate=1.2kbps)
天线类型	内置天线
通信距离	10km (可视直线距离)
数据传输速率	0.3kbps ~ 50kbps (LoRawan) ; 1.2kbps ~ 300kbps (FSK)
调制方式	LoRa/FSK (备注: 可选择其中一种)
可支持的 LoRaWAN 频段	EU863-870, US902-928, AU915-928, KR920-923, AS923, CN470-510 IN865 (备注: 频段可选, 需在出厂前做配置)

物理特性

尺寸	本体: L:88mm*W:65mm*H:19mm
本体重量	约 113g
环境温度范围	-20°C ~ 55°C

Wireless TVOC Sensor

环境湿度范围	<90%RH(不凝结)
存储温度范围	-40°C ~ 85°C

注：硬件可能会随版本更新而更新，以实际产品为准